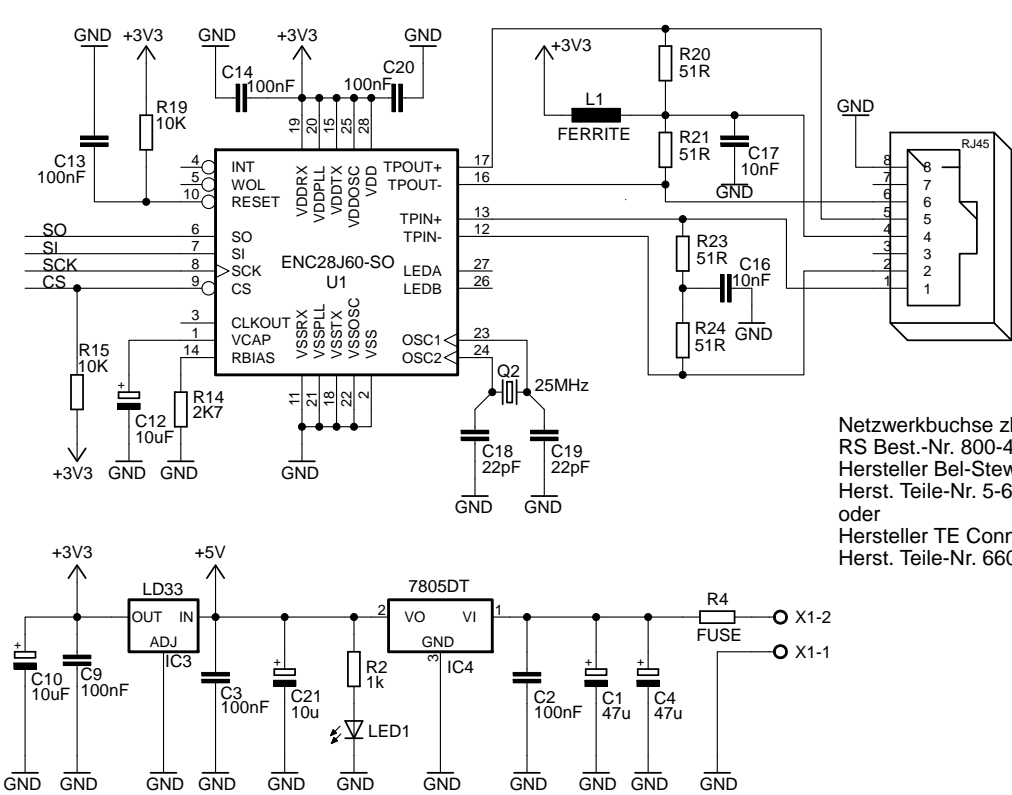
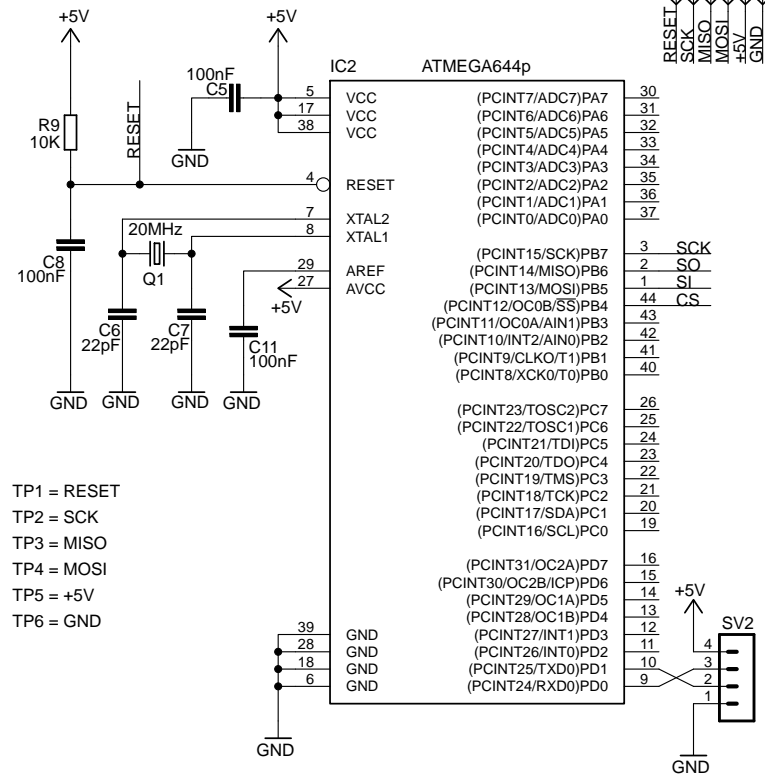


Prozessor (ATMEGA644p)

10Mbit Ethernet Interface



Netzwerkbuchse zb:
 RS Best.-Nr. 800-4252
 Hersteller Bel-Stewart
 Herst. Teile-Nr. 5-6605758-1
 oder
 Hersteller TE Connectivity
 Herst. Teile-Nr. 6605424-1

Q1 zum Beispiel:
 RS Best.-Nr. 671-9457
 Hersteller AKER
 Herst. Teile-Nr. C6S-20.000-12-3030-X

Q2 zum Beispiel:
 RS Best.-Nr. 671-9463
 Hersteller AKER
 Herst. Teile-Nr. C6S-25.000-12-3030-X